



**Jasně - postavme
nemovitost pro mistry v létání!**



ATHENE

Zachraňme sýčka!

© 2019 | Foto: Drenti - stock.adobe.com | Design: teceare.de



Europäische Union. Europäischer
Fonds für regionale Entwicklung.
Evropská unie. Evropský fond pro
regionální rozvoj.



Ahoj susede. Hallo Nachbar.
Interreg V A / 2014 – 2020

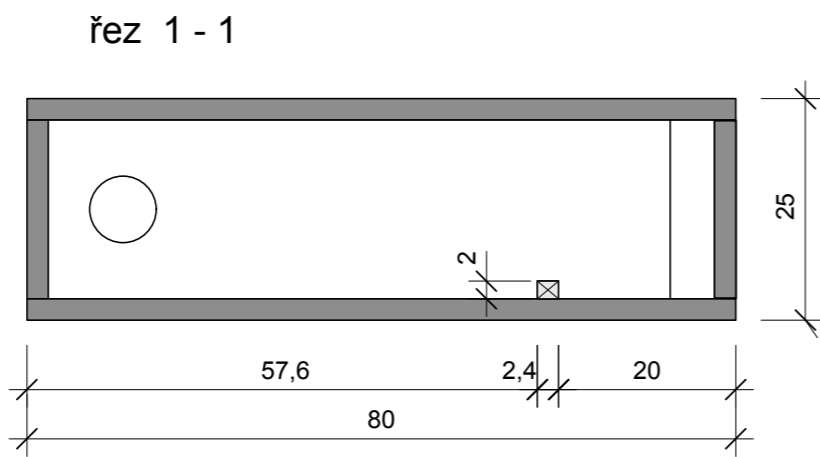
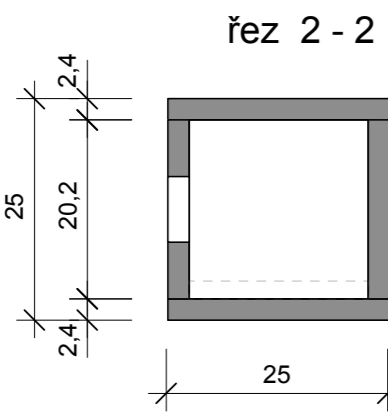
Typ 1 »August« | německý typ budky

Umístění

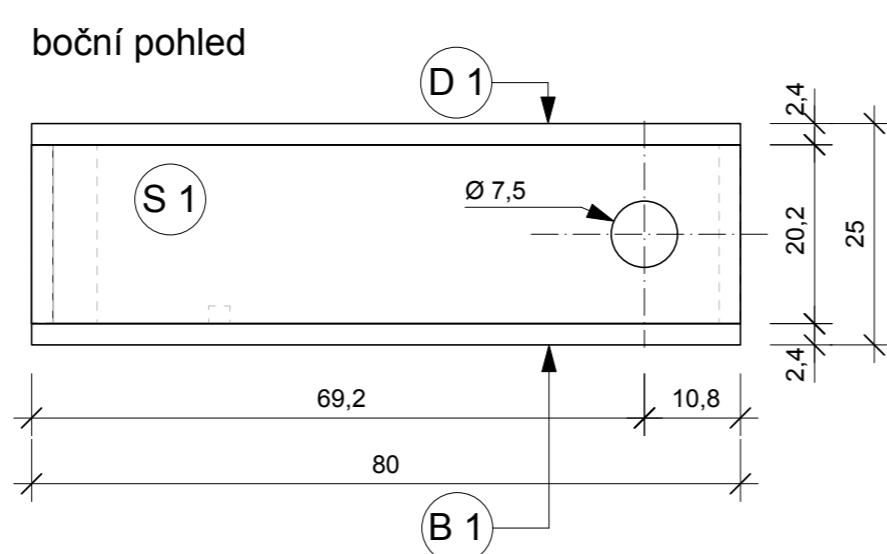
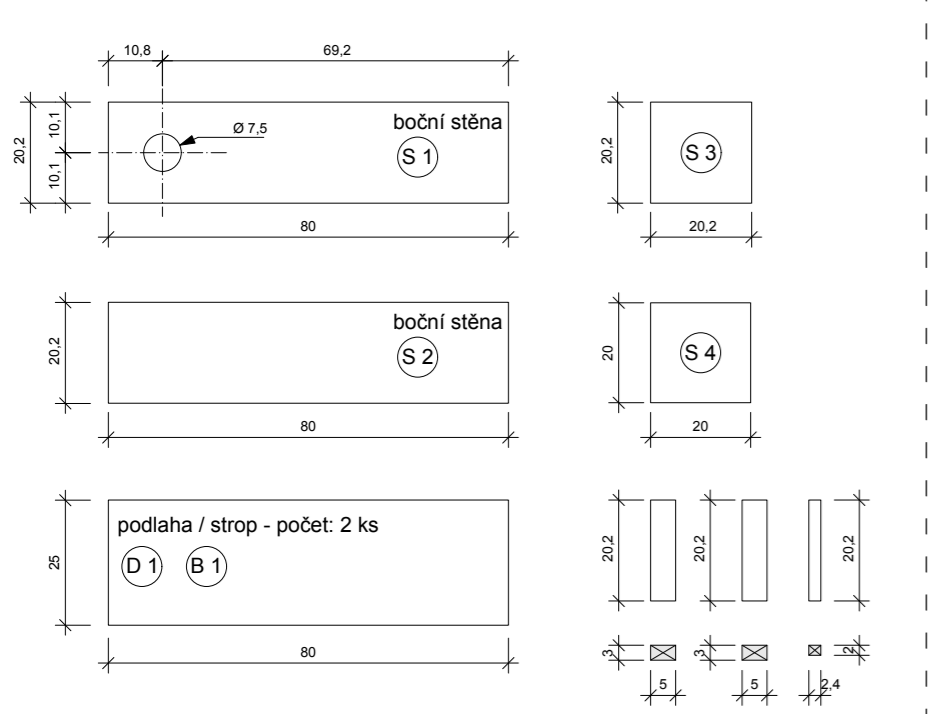
Umístíte se na budovách nebo uvnitř budov (např. za otvory na vnějších zdech). Pokud umístění nechrání před kunami dostatečně samo o sobě (např. hladká stěna, žádné trámy v bezprostředním okolí), pak je vhodné na budku připevnit ještě plechový límec o šířce cca 30 cm a délce 70–80 cm (viz foto vpravo).

Specifika

V zadní části budky (cca 30 cm od vyjímatelných dveří budky) je vhodné k podlaze připevnit lištu oddělující malou část budky, která může sloužit jako hnízdní kotlinka. Pod vletový otvor je vhodné připevnit ještě malý kus dřeva, který sýčkům usnadní přistávání do vchodu.



nářezový plán M 1 : 1 0



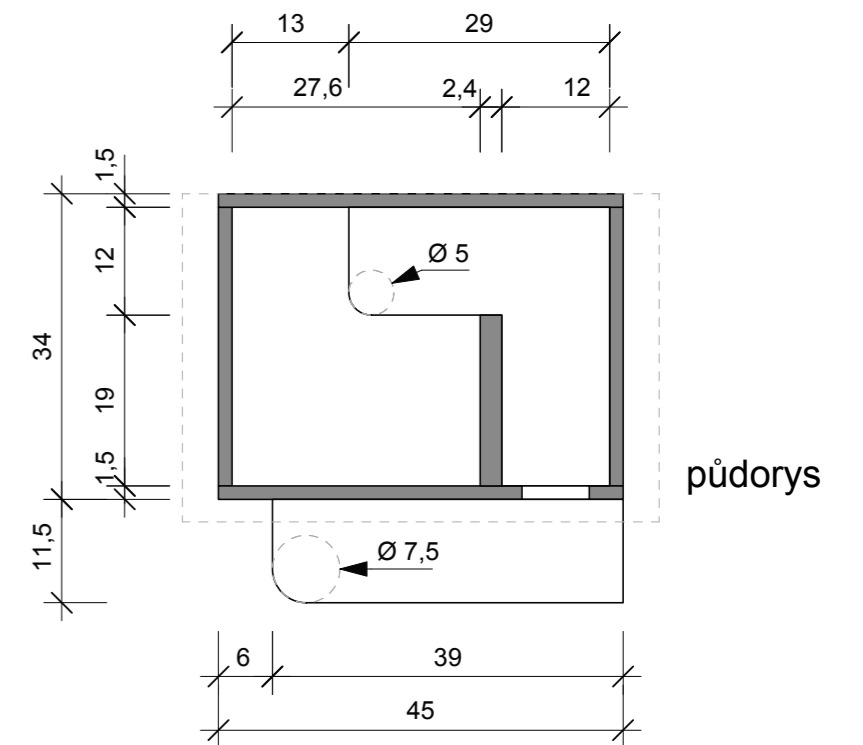
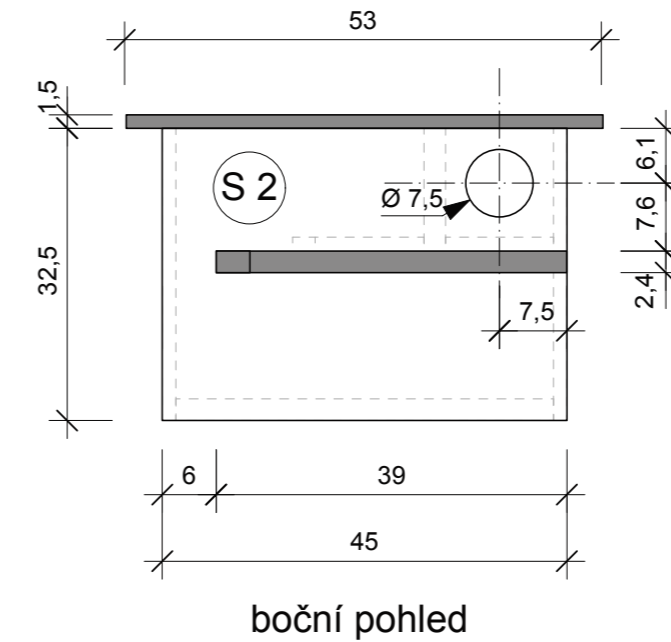
Typ 2 – »William« | anglický typ budky

Umístění

Nejlépe na vnější stěně budovy. Je však možno ji umístit i uvnitř budov (např. ve staré stodole), či s vletem skrze otvor ve stěně budovy. Pokud umístění nechrání před kunami dostatečně samo o sobě (např. hladká stěna, žádné trámy v bezprostředním okolí), pak je vhodné na budku připevnit ještě plechový límec z plechu o šířce cca 30 cm a délce 70–80 cm, který bude tvořit na střeše budky střechu do oblouku.

Specifika

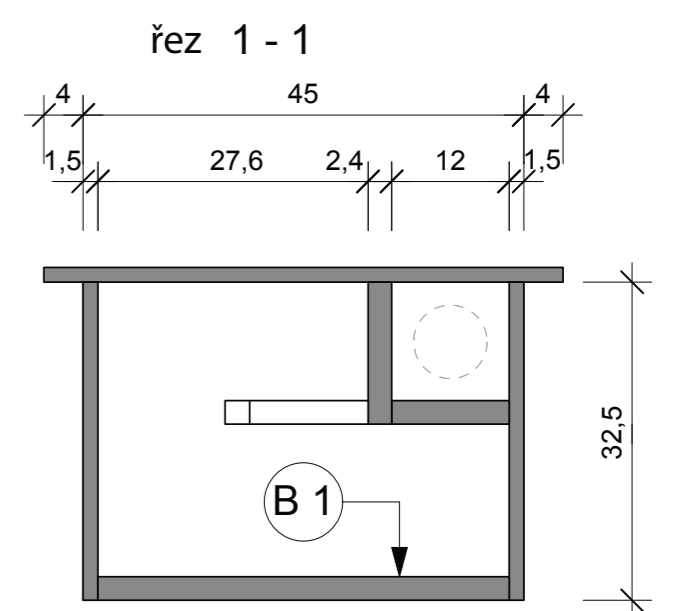
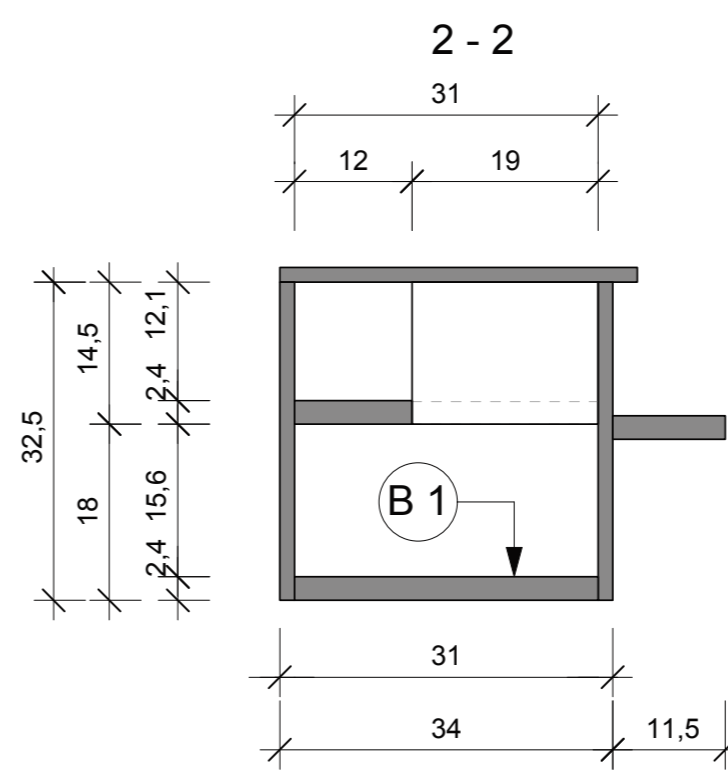
V budce se nachází vnitřní, vyvýšený balkónek (viz foto uprostřed), který by měl mláďatům zabránit v předčasném opuštění budky. Vnější balkónek zase usnadňuje přistávání rodičů a v případě starších mláďat slouží jako místo rychlého předávání potravy mláďatům ze strany rodičů a prvním tréninkům letu mladých ptáků. Zde je opět nutno dbát na to, aby se přes něj do budky nedostala kuna.



boční pohled

půdorys

2 - 2



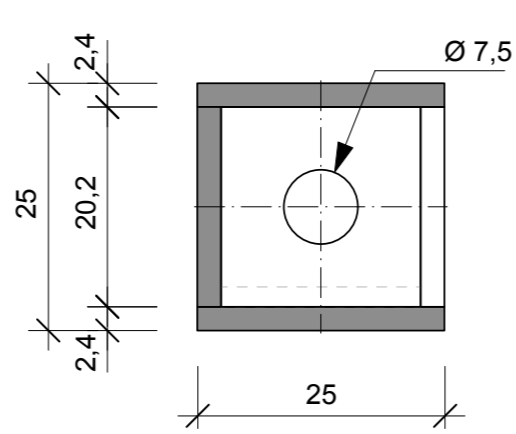
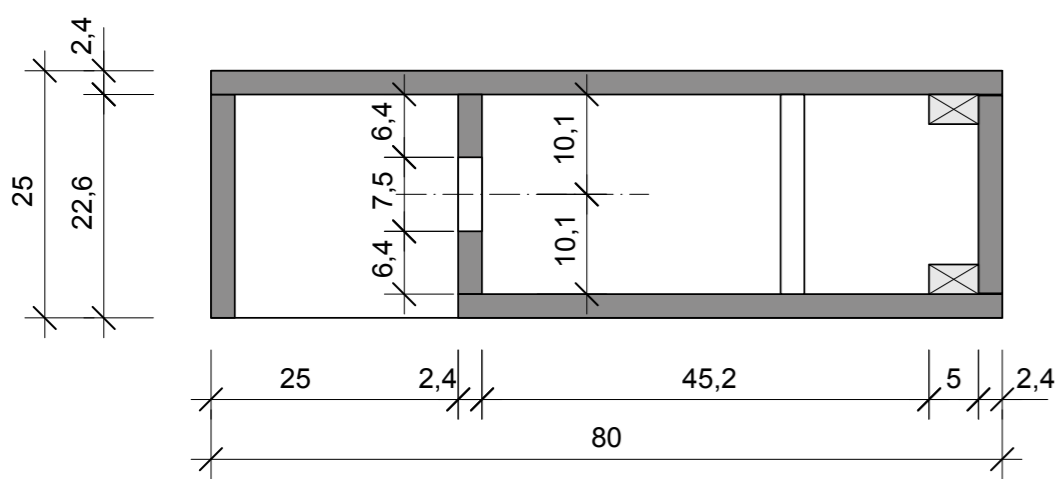
Typ 3 – »Klaas« | holandský typ budky

Umístění

Nejlépe na vnější stěně budovy. Je však možno ji umístit i uvnitř budov (např. ve staré stodole). Pokud umístění nechrání před kunami dostatečně samo o sobě (např. hladká stěna, žádné trámy v bezprostředním okolí), pak je vhodné k budce připevnit plechový límec o šířce cca 30 cm a délce 70–80 cm.

Specifika

Balkónek, který je součástí budky, umožňuje rodičům pohodlněji přistávat na budku, mládí ptáci zase mohou přejímat snadněji od rodičů potravu a oddálit předčasně opuštění budky při pokusech o let apod. V zadní části budky (cca 30 cm od vyjímatelných dveří budky) je vhodné k podlaze připevnit lištu oddělující malou část budky, která sýčkům může sloužit jako hnízdní kotlinka.



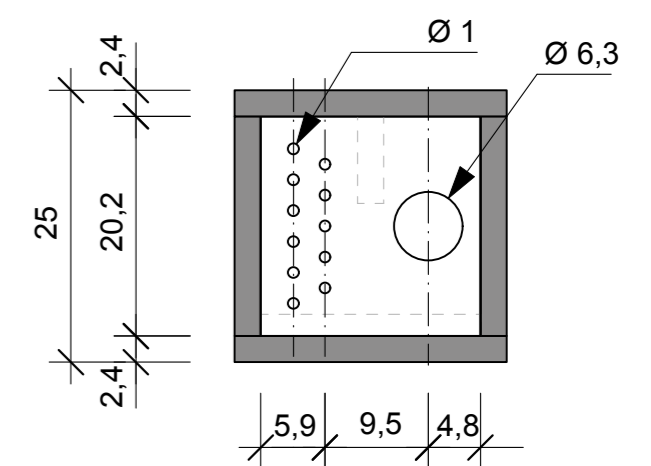
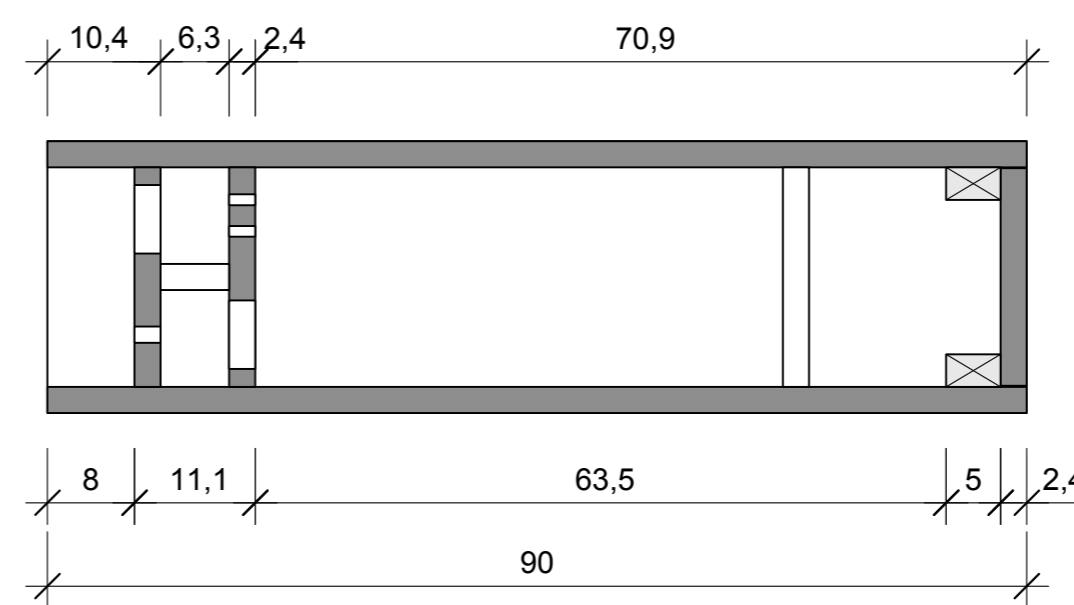
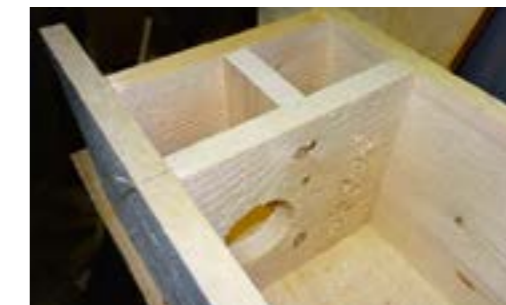
Typ 4 – »Groot« | stromový typ budky

Umístění

Budka vhodná pro umístění na stromy. Budku umísťujeme pokud možno na vodorovnou větev.

Specifika

Vodorovné umístění umožňuje mladým ptákům využívat okolní větve a v případě nebezpečí se dostat rychle dovnitř budky. Posunutý dvojí vchod zabraňuje proniknutí kuny nebo jiných predátorů do budky. V zadní části budky (cca 30 cm od vyjímatelných dveří budky) je vhodné k podlaze připevnit lištu oddělující malou část budky, která sýčkům může sloužit jako hnízdní kotlinka.



Detailní návody na výrobu vč. nářezových plánů naleznete na: www.uzdresden.de

Instalujeme budky

Sýček dnes hnízdí jak ve starých sadech, tak i v intravilánu obcí. Z tohoto důvodu by budky měly být instalované nejen na stromech, ale také na/v budovách, a to do míst s minimálním rušením ze strany člověka a do prostorů s omezeným přístupem predátorů. Ideálně by v okolí budky mělo být strukturně pestré prostředí: zahrady, louky, pastviny, drobná políčka.

Výška instalace budek závisí na okolnostech, ale zpravidla jsou vyvěšovány ve výšce 4–10 m. Budku umísťujeme tak, aby byla snadno přístupná k čištění a kontrolám. Nikoli však v místech přímého slunečního svitu (např. směrem na jih), protože by mohlo dojít k přehřátí mláďat během horkých dnů.

Jako hnízdní materiál můžeme do budky vložit směs dřevěných pilin, hoblin a rašeliny ve vrstvě přibližně 3–4 cm.

Vyrábíme budky

Z důvodu nutnosti provádění pravidelných kontrol obsazenosti jednotlivých budek by budky měly být vybaveny odnímatelnou stěnou. Budky je nejlépe vyrobit ze dřeva a před instalací je dobré budku z vnějšku natírat ochranným nátěrem. V případě instalace budky do otevřeného terénu by budka také měla mít plechovou střešku nebo zakrytí vodovzdornou střešní lepenkou. Pokud budka není chráněna např. vysokou hladkou stěnou budovy, je potřeba budku zabezpečit před savčími predátory (např. kuna), optimálně instalací plechového límce kolem vletového otvoru.

Kontrolujeme budky

Budky je nutné pravidelně kontrolovat. Při kontrolách budky vyčistíme, provedeme případné opravy a v případě uzavření objektu, kde je budka instalována, ji přemístíme do náhradního objektu.



Zachraňme sýčka!



ATHENE