

Péče o hnízda čápa bílého :

Údržba hnízda :

Čápi využívají hnízdo zpravidla po řadu let. Známe u nás případy, kdy hnízdo je funkční i sto let. Ptáci však každoročně hnízdo přistavují a upravují. To se pak rozrůstá a zvětšuje se i jeho hmotnost. Často je příliš vysoké, naklání se a hrozí jeho překocení a zřícení. V takovém případě je nutné část hnízdního materiálu odstranit a ponechat pouze základní vrstvu větví a drnů o výšce asi 30 cm. Práci je nevhodnější dělat pomocí výsuvné plošiny nebo žebříku, případně za pomoci horolezců. Při této akci je nutné prověřit nosnost podkladu /konstrukce/, na kterém je hnízdo postaveno, a eventuálně provést jeho zpevnění.

Pokud je hnízdo na živém stromě, mohou ho rostoucí větve během krátké doby přerůst a tak zcela znemožnit hnízdění čápů. Ptáci v takovém případě nemohou na hnízdě přistát. Proto je nezbytné každoročně ořezávat větve v okolí hnízda, aby nebránily čápům v přiletu. Zásah je nevhodnější provádět v době vegetačního klidu, odborným způsobem a řezy ošetřit proti hnilobě.

Jelikož jde o zásah do biotopu zvláště chráněného druhu, je pro tuto činnost třeba udělení výjimky orgánem státní správy ochrany přírody.

Stavba umělých hnízdních podložek :

Čápi nenajdou vždy dostatečně vhodné stanoviště pro stavbu hnízda. V takovémto případě jim můžeme pomoci výrobou a postavením umělé hnízdní podložky. Pokud stavíme podložku na místě rozpadlého nebo z různých příčin odstraněného hnízda, které předtím čápi používali, máme velkou pravděpodobnost, že se ptáci na lokalitu vrátí a hnízdní podložku obsadí. Toto částečně platí i pro regiony s dobrými potravními biotopy pro čápy, ve kterých jsou již jiná hnízda. Daleko horší je přilákat ptáky do oblasti, ve které se jen zastavují v době tahu. Pokud jsou ale v takovýchto ekosystémech alespoň trochu vhodné potravní podmínky pro čápy, můžeme i v této krajině podložku postavit. Někdy to však trvá i několik let, než ji ptáci obsadí. V oblastech, kde je i pro čápy špatné životní prostředí a kde pro ně není dostatečná potravní základna, nemá prakticky význam podložku stavět. Avšak i v krajině s výbornými podmínkami k hnízdění čápů můžeme instalovat jen určité množství podložek. I takovéto území může totiž uživit jen určité množství čápích párů.

Při stavbě hnízdní podložky je třeba dodržet několik následujících zásad :

- . Umělá hnízdní podložka s hnízdem musí být nejméně 8 m nad zemí. V okolí nesmí být jiné vhodné místo ke stavbě hnízda.
- . Nejlépe je postavit betonový nebo dřevěný sloup a na něj umístit podložku s umělým hnízdem. K tomu můžeme použít vyřazené sloupy elektrického nebo telegrafního vedení. Vhodné je i vztyčení železné konstrukce s hnízdem.
- . K umístění umělé hnízdní podložky můžeme využít i nefunkční komín, nejlépe se stupačkami. Na používaný komín musíme umístit cca 1,5 m vysokou železnou nástavbu a teprve na ni umístit hnízdo. Je nutné, aby kouř mohl dobře z komína unikat a nedošlo ke vznícení hnízda.
- . Podložku můžeme umístit i na štít vyššího domu, hřeben střechy nebo seříznutý vrchol stromu. V posledním případě je třeba dbát na předpisy o ochraně zeleně rostoucí mimo les.
- . Pouze se souhlasem elektrorozvodných závodů je možno postavit podložku i na sloup elektrického vedení. V takovémto případě musí být nad sloupem též nástavec, aby hnízdo neleželo přímo na drátech.
- . Umístění umělé hnízdní podložky musí být řádně projednáno s majitelem a uživatelem vybraného pozemku i s příslušným stavebním úřadem.
- . Umělá hnízdní podložka musí být dostatečně pevná a na zvoleném místě řádně připevněná. Musí unést hnízdo i po několika letech soustavného přistavování dospělými čápy. Podložku je dobré vyrobít železnou, vhodné je i nepatrně zvýšit její okraj. Zpravidla se zhotovuje ve tvaru kruhu, ale může být i čtvercová nebo obdélníková. Důležitá je její velikost, nejlépe 150 cm v průměru.
- . Na umístěnou podložku je velmi vhodné připravit základ hnízda pro lepší přilákání čápů. Ten zhotovíme z navzájem propletených prutů a větví, mezi které vkládáme menší drny. Někdy je možno i postříkat okraj takto připraveného umělého hnízda vápnem. Tím napodobíme čapí uschlý trus a je větší předpoklad, že si ho ptáci všimnou i z větší dálky. Dokonce je i znám případ, že na umělé hnízdo byla umístěna atrapa dospělého čápa.

. V okolí instalované hnízdni podložky s umělým hnízdem nesmí čápům překážet v letu dráty elektrického nebo telegrafního vedení, různé antény, hromosvody, větve stromů apod.

. Podložku s hnízdem není vhodné umísťovat na veřejná prostranství. Při hnízdění a zejména dostavbě hnízda dospělými čápy padají dolů větvičky, drny i přinášena potrava a čápi také kálejí přes okraj hnízda, je tedy nutné umístit umělé hnízdo tak, aby nebylo nikomu na obtíž a byly dodrženy hygienické zásady.

Pokud někde umístíme hnízdni podložku s umělým hnízdem, může s ní majitel nemovitosti nebo pozemku nakládat jak uzná za vhodné, ale jen do té doby, než na ni čápi zahnízdí. Poté se podložka s hnízdem stává umělým sídlem využívaným pro hnízdění zvláště chráněného druhu a je chráněna před zničením, a to i mimo období hnízdění. Pak je možno s tímto umělým hnízdem nakládat jen na základě výjimky udělené orgánem státní správy ochrany přírody, byť je dále ve vlastnictví majitele.

Nákresy typů umělých hnízdni podložek viz v příloze.

Zabránění stavbě hnízda na nevhodném místě :

Pokud čápi začnou sami stavět hnízdo na nevhodném místě, je dobré ptákům ve stavbě hnízda zabránit a nabídnout jim umělou hnízdni podložku s hnízdem v nejbližším možném okolí. Čápi mohou stavět hnízdo na sloupech elektrického vedení bez ochrany proti zásahu elektrickým proudem, na komíně ve kterém se topí, na místech z hygienických důvodů nepřipustných apod. Ve stavbě hnízda na nevhodném místě můžeme zabránit umístěním kolmých tyčí, nejlépe jehlancovité konstrukce.

Umělé hnízdni podložky pro čápy z pohledu stavebního zákona :

Za stavbu se dle stavebního zákona považují veškerá stavební díla bez zřetele na jejich stavebně technické provedení, účel a dobu trvání. V případech pochybnosti, zda se určitá konstrukce považuje za stavbu, je třeba vycházet ze stanoviska příslušného stavebního úřadu. Vycházíme-li z ustanovení stavebního zákona, prováděcí vyhlášky a stavebně technického řešení umělých hnízdni podložek, zjistíme, že se podmínky liší podle typu podložky. Provedení podložky umístěné na stromě je velmi vhodné předem konzultovat na příslušném stavebním úřadě a při konkrétním technickém řešení požadovat vyjádření, zda ji úřad nepovažuje za stavbu. V případě že ano, sdělí, zda její umístění postačí ohlásit stavebnímu úřadu, nebo se bude žádat o vydání stavebního povolení. V naprosté většině případů se stavební povolení nevyžaduje. Provedení podložky umístěné na stožáru by se za stavbu mělo vždy požadovat, a je tudíž nutno žádat o vydání stavebního povolení. Protože umělé hnízdo se umísťuje nejméně 8 m nad zemí, nelze ho, s ohledem na výšku, považovat za drobnou stavbu. Provedení podložky umístěné na sloupu elektrického vedení by se za stavbu mělo též vždy považovat, a je tudíž nutno žádat o vydání stavebního povolení. Pouze když velikost podložky nepřesáhne vyložení krajních vodičů a když se nemění trasa vedení, lze toto považovat za úpravu elektrického vedení, na což se stavební povolení nevyžaduje. Provedení podložky umístěné na střeše bude vyžadovat stavební úpravy střešní konstrukce, která se považuje za nosnou část stavby, a proto vždy vyžaduje stavební povolení. Podklady žádosti o stavební povolení sestávají ze tří částí - z vlastní žádosti, přípojovacích listinných dokladů /stanoviska, souhlasy, doklad o vztahu stavebníka k pozemku/ a z projektové dokumentace. Protože podložka musí nést váhu až několika set kilogramů, je vhodné, aby projektová dokumentace obsahovala statistický výpočet.

Český svaz ochránců přírody
1. základní organizace
Roudnice nad Labem
okres Litoměřice

STANICE EKOLOGICKÉ VÝCHOVY
CICONIA
při ZO ČSOP Roudnice n. L.
413 01 ROUDNICE n. L., Máchova 1380
tel.: 0411/837 603

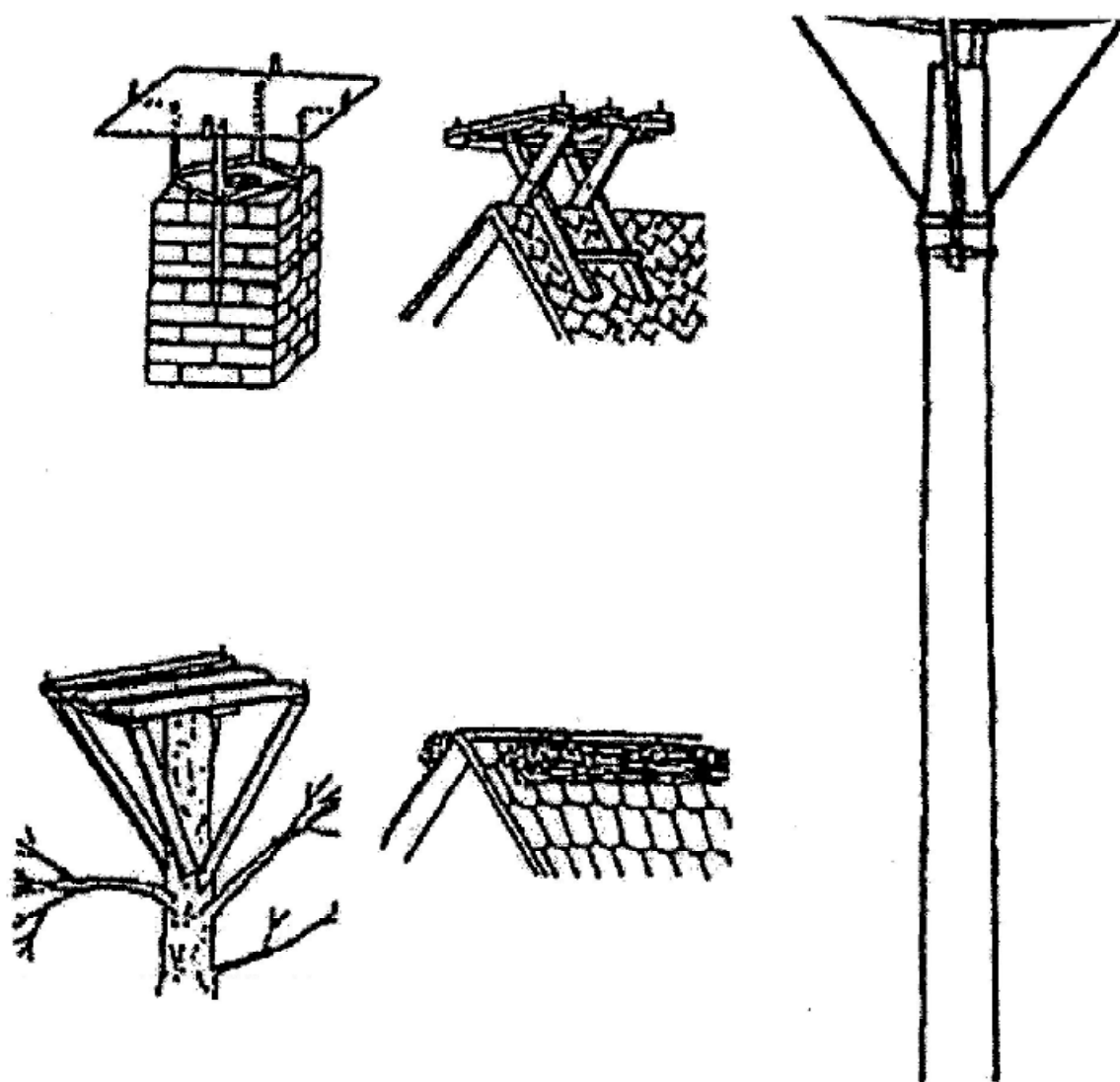
Zpracoval :

Mgr. Stanislav Chvapil, prom. ped.

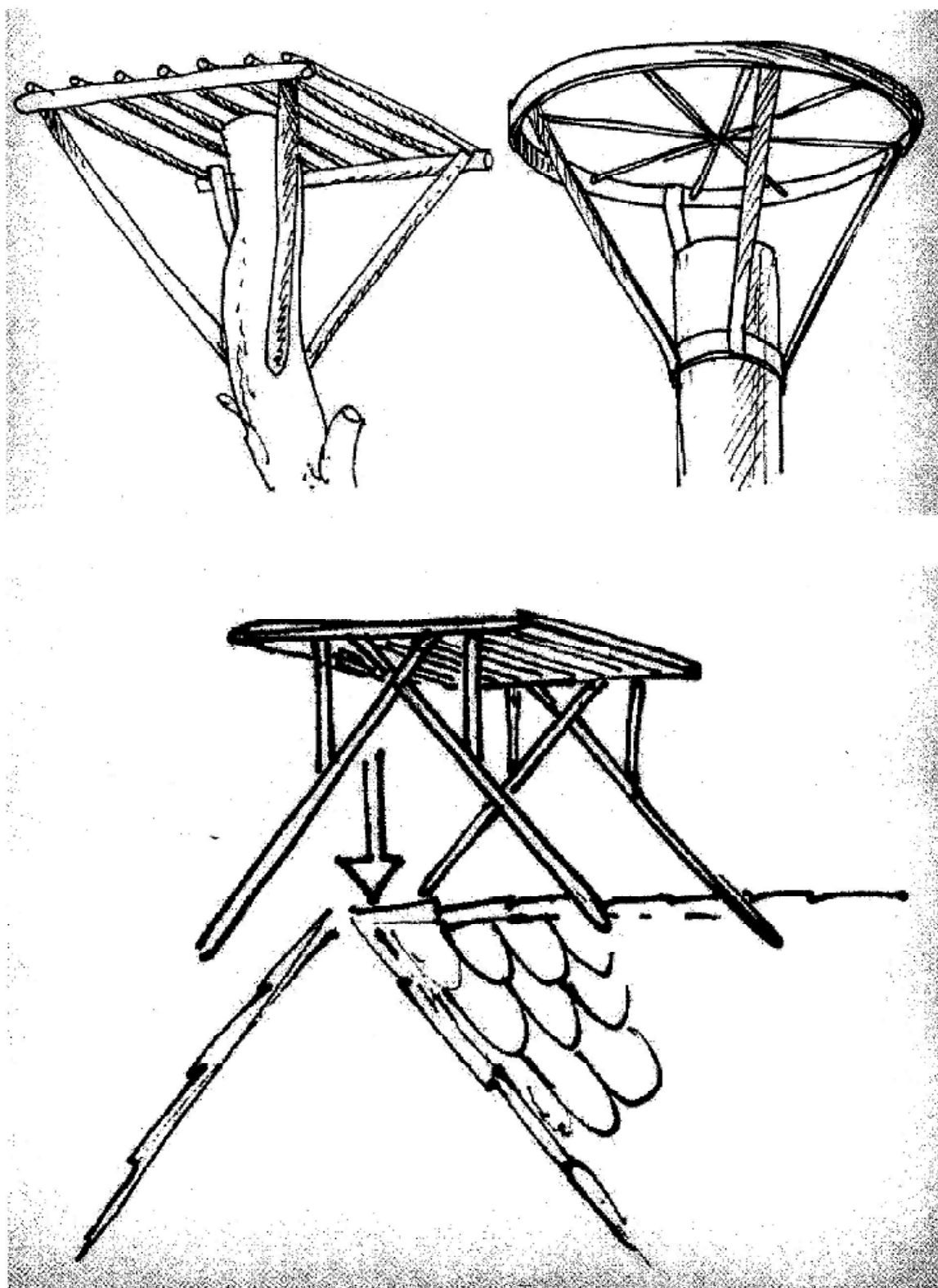


PŘÍLOHY

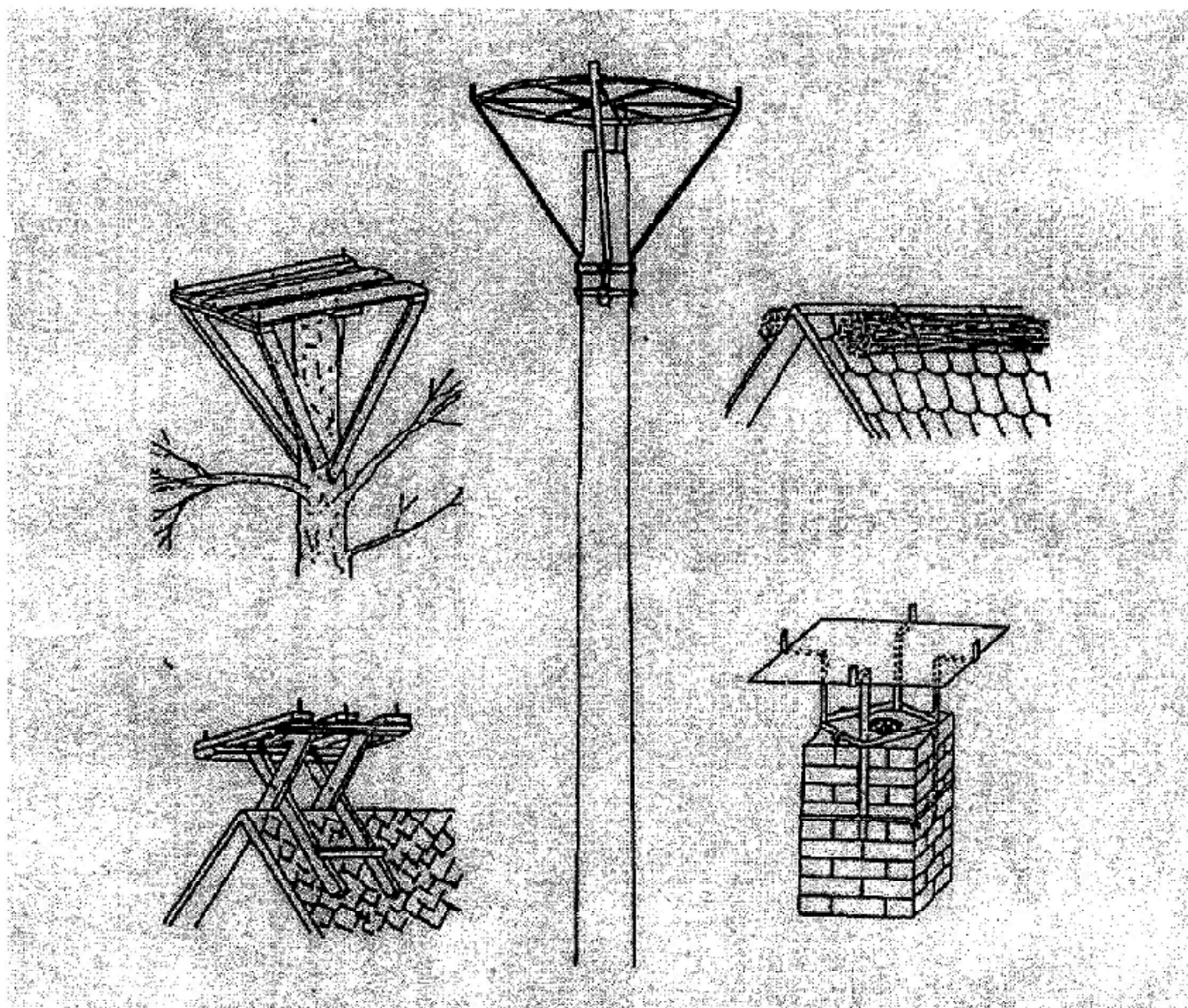
Umělé hnízdni podložky pro čápy bílé



Umělé hnízdni podložky pro čápy bílé

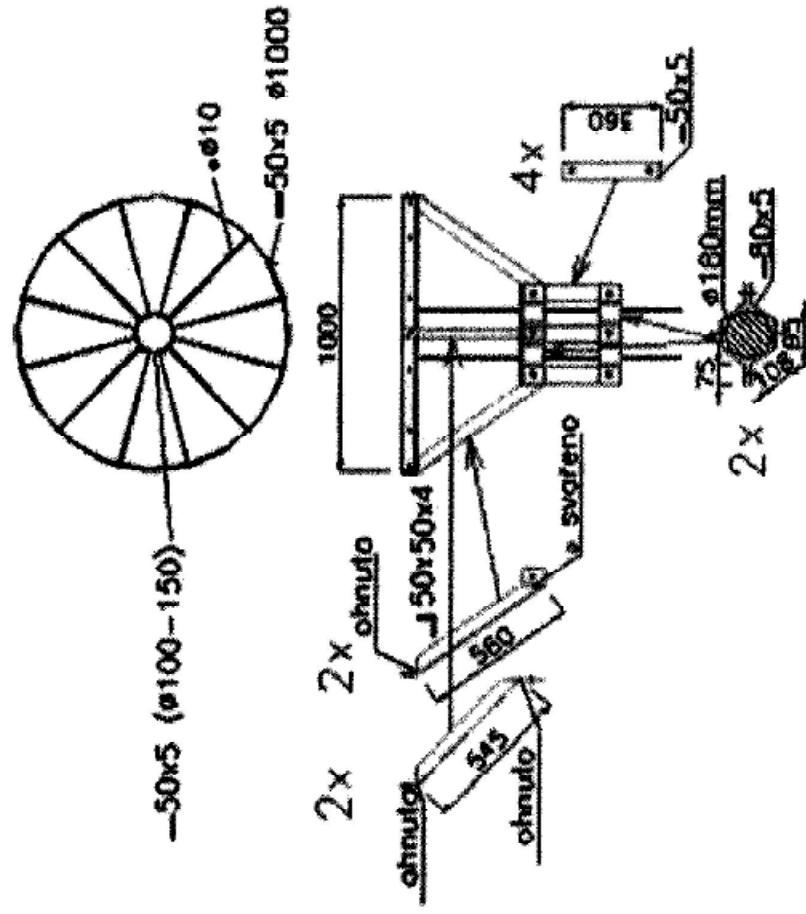


Umělé hnízdni podložky pro čápy bílé

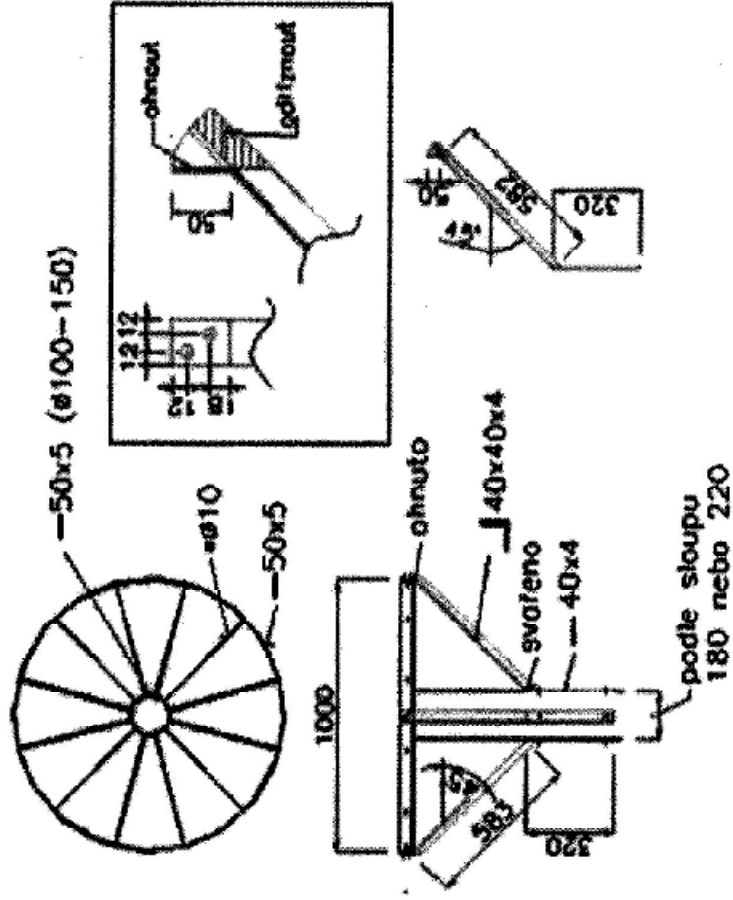


Umělé hnízdní podložky pro čápy bílé

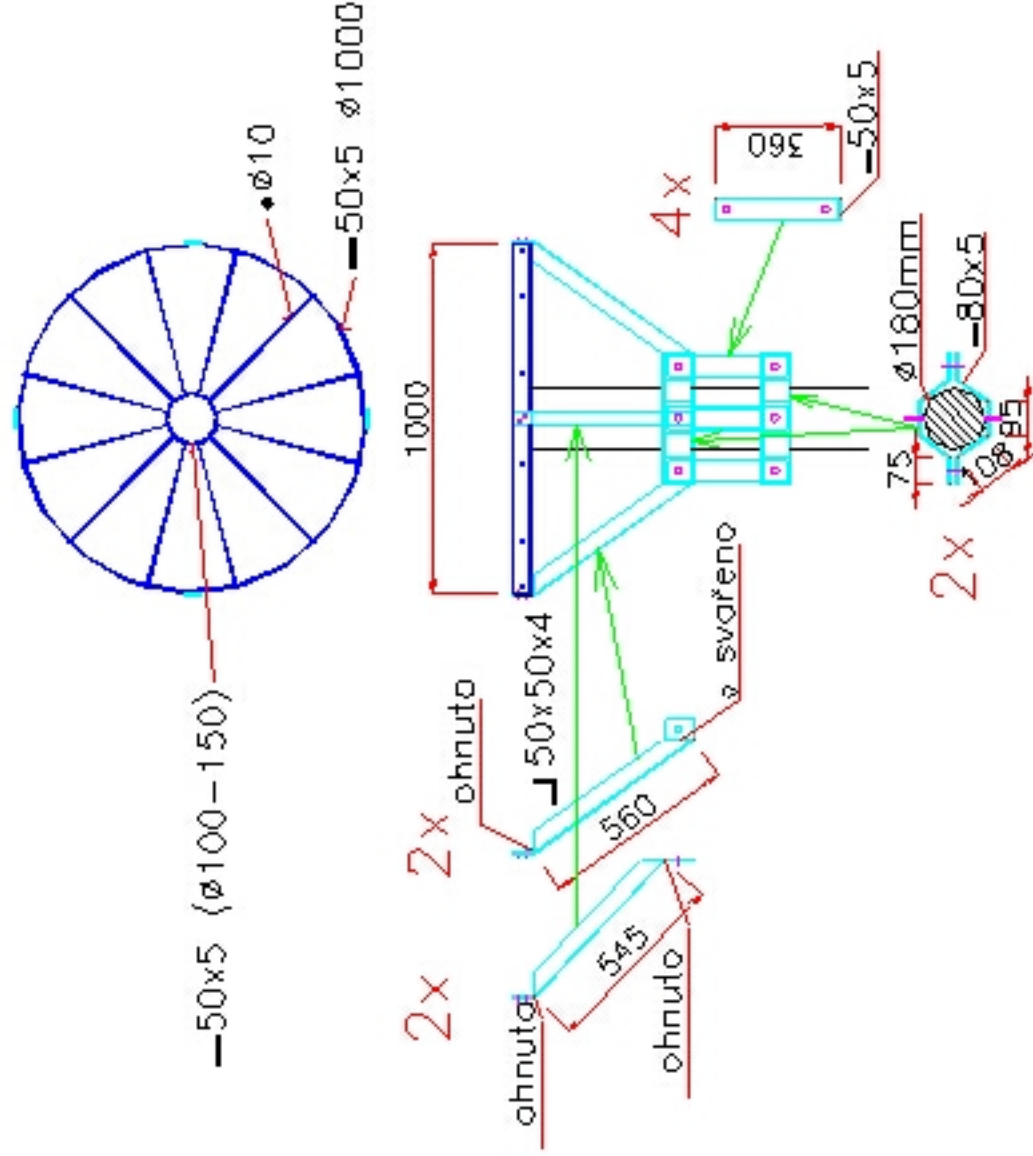
Na bet. sloup $\phi 180\text{mm}$



Na dřevěný sloup



Na bet. sloup $\varnothing 180\text{mm}$



Na dřevěný sloup

